

Инструменты, которые могут понадобиться при сборке



Примечания:

1. Мебель изготавливается из ДСП I и III сортов, в связи с этим возможны незначительные дефекты на невидимых поверхностях деталей.
2. Изготовитель оставляет за собой право вносить изменения в конструкцию изделия, не ухудшающие их потребительские свойства, без отображения в паспорте на изделие.
3. Обращаем Ваше внимание! Оттенки цветов рисунков и материалов (ЛДСП, Плёнка ПВХ, отделка и др.), могут незначительно отличаться от рисунков каталога, изображений на сайте, а также при комплектации изделий из разных партий.

ГАРАНТИИ ИЗГОТОВИТЕЛЯ

Гарантия на мебель составляет 24 месяца.

Претензии по качеству и комплектности мебели принимаются в пределах гарантийного срока по месту покупки. Для выполнения предприятием - изготовителем гарантийных обязательств, выявления несоответствий и установления причин их возникновения необходимо сохранить и предоставить:

- 1) части упаковки с наклеенными этикетками, номером партии или роостером (или их фотографии);
- 2) фотографии распечатанных упаковок, где обнаружен заводской брак деталей;
- 3) фотографии узлов, деталей собираемого изделия, если заводской брак обнаружен до сборки и в процессе сборки.

Не являются гарантийным случаем:

Различные повреждения деталей и узлов изделий (бой, сколы, царапины, расслоения, оплавление, набухание ЛДСП и др.), возникшие в результате перевозки самовывозом, самостоятельной сборки, нарушений правил эксплуатации. Замена деталей и узлов изделий, не попадающих под гарантийный случай, производится за дополнительную плату.

Наша мебель прослужит Вам годы, если Вы будете соблюдать несколько простых правил:

ПРАВИЛА ЭКСПЛУАТАЦИИ

ВНИМАНИЕ! Во избежание несчастных случаев во время эксплуатации рекомендуем закрепить изделие к стене. Для разных материалов стен требуются различные крепления, используйте крепёжные средства, подходящие для материала стен в вашем доме.

1. Использовать изделие только по своему функциональному назначению.
2. Располагать изделия на расстоянии не менее 50 см от отопительных приборов.
3. Содержать изделия в сухих проветриваемых помещениях при температуре от +8° С до +50° С и относительной влажности воздуха от 45 % до 70%.
4. Избегать попадания на изделие прямых солнечных лучей и атмосферных осадков.
5. Удалять пыль с поверхности мягкой сухой тканью.
6. Для чистки мебели от загрязнений использовать специальные средства по уходу за мебелью или слабый мыльный (спиртовой) раствор с последующей протиркой сухой тканью.
7. При попадании влаги на изделие незамедлительно протереть поверхность сухой мягкой тканью.
8. При ослаблении крепежной фурнитуры во время эксплуатации мебели, необходимо подтянуть винты, шурупы, болты.

Категорически запрещается:

1. Передвигать, ударять, ронять на поверхности тяжелые, твердые предметы, чтобы не вызвать механические повреждения.
2. Допускать контакт изделия с горячими предметами.
3. Длительный контакт поверхностей изделия с влагой.
4. Контакт изделия с кислотами, щелочами, растворителями и прочими химическими веществами, способными нанести вред изделию.
5. Применять при протирке изделия бытовые чистящие средства, не предусмотренные для ухода за мебелью.

Поделитесь своим мнением об этой мебели. Напишите на zabota@mebelson.ru

 **MEBELSON®**

427022, УР, г. Ижевск, район Пирогово,
ул. Торговая, 15
e-mail: mebelson@udm.net, www.mebelson.ru
тел.: (3412) 623-888, 623-633, 623-632.

Стол «Форсаж»

Габаритные размеры: 1000(ш) x 600(г) x 1535(в) мм



Уважаемые покупатели!

Вся выпускаемая мебель для удобства транспортировки и сохранности внешнего вида поставляется в разобранном виде. При этом упаковки с мебелью должны быть надежно защищены от сильных толчков, ударов, повреждения, воздействия влаги и грязи.

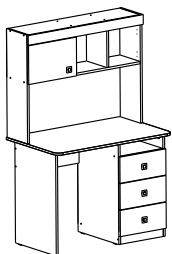
Перед сборкой изделия ознакомьтесь с инструкцией по сборке и правилами по эксплуатации (их несоблюдение снимает с предприятия изготовителя гарантийные обязательства), подготовьте необходимые инструменты.

Мебель имеет Гигиенический сертификат

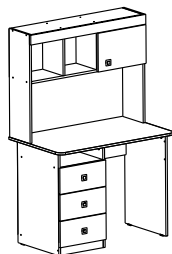
EAC

Стол «Форсаж»

Исполнение 1



Исполнение 2



ПОСЛЕДОВАТЕЛЬНОСТЬ СБОРКИ

Изделие предусматривает универсальную сборку (исполнение 1, исполнение 2).

Внимание! Расположение отверстий, фурнитуры на деталях и положение самих деталей в изделии зависит от выбранного варианта сборки. Сборка должна производиться на ровной поверхности.

1. Подготовка к сборке

Перед непосредственной сборкой необходимо:

- Внимательно ознакомиться с данной инструкцией.
- Распаковать упаковки, скомплектовать детали согласно схемам, определить наличие необходимой фурнитуры.
- Во избежание повреждения поверхностей деталей предварительно разложить мягкую толстую ткань или гофрокартон от упаковки. Номера деталей на схемах соответствуют номерам, поставленным на нелицевых кромках деталей.
- Обратите внимание на подбор соответствующих саморезов.

2. Досверливание отверстий (схема 1, 2)

В зависимости от выбранного варианта сборки необходимо досверлить:

- отверстия Ø8 мм в дет. №2, 3 (в исполнении 1), 4 (в исполнении 2), 6.;
- отверстие Ø5 мм в дет. №17.

Во избежание сколов рекомендуем при сверлении отверстий использовать деревянную подкладку с лицевой стороны детали.

3. Установка фурнитуры

- На дет. №1, 14, 18, 19, 20 установить штоки стяжек эксцентриковых (K2, схема 3, 4, 6).
- На дет. №2, 3, 4 установить опоры пятниковые (K6) при помощи саморезов 3x20.
- На дет. №3, 4 установить соответствующие части роликовых направляющих (K4) при помощи саморезов 3,5x16 (схема 3, 4).
- На дет. №7 (в исполнении 1), 8 (в исполнении 2), 17 установить соответствующие части петли накладной (K3) при помощи саморезов 3,5x16 (схема 3, 4, 7).

4. Сборка стола (схема 3, 4)

- Дет. №3, 4 крепить к дет. №9, 15, 16 при помощи конфирматов (K1).
- Дет. №10 крепить к дет. №2, 3 (в исполнении 1); №2, 4 (в исполнении 2) при помощи конфирматов (K1).
- Дет. №1 крепить к дет. №2, 3, 4 при помощи стяжек эксцентриковых (K2, схема 6).
- Дет. №22 крепить к дет. №3, 4, 9, 16 при помощи саморезов 3x20 (K7, см. примечание).
- Дет. №5, 6 крепить к дет. №11 (2 шт.) при помощи конфирматов (K1).
- Дет. №7, 8 крепить к дет. №5, 6 при помощи конфирматов (K1).
- Дет. №21 крепить к дет. №5, 6, 7, 8, 11 (2 шт.) при помощи саморезов 3x20 (K7, см. примечание).
- Дет. №14 крепить к дет. №6, 7, 8 при помощи стяжек эксцентриковых (K2, схема 6).
- Дет. №7, 8 крепить к дет. №1 при помощи конфирматов (K1).

Детали

Поз.	Наименование	Кол.
1	Столешница	1
2	Стенка вертикальная 1	1
3	Стенка вертикальная 2	1
4	Стенка вертикальная 3	1
5	Стенка горизонтальная 1	1
6	Стенка горизонтальная 2	1
7	Стенка вертикальная 4	1
8	Стенка вертикальная 5	1
9	Стенка горизонтальная 3	1
10	Царга 1	1
11	Стенка вертикальная 6	2
12	Стенка ящика 1	6

Поз.	Наименование	Кол.
13	Стенка ящика 2	3
14	Панель	1
15	Планка цокольная	1
16	Царга 2	1
17	Фасад	1
18	Фасад ящика 1	1
19	Фасад ящика 2	1
20	Фасад ящика 3	1
21	Стенка задняя 1 (ДВП)	1
22	Стенка задняя 2 (ДВП)	1
23	Дно ящика (ДВП)	3

ВНИМАНИЕ! Производитель оставляет за собой право не комплектовать наружную и внутреннюю невидимую фурнитуру, а также технологические отверстия заглушками.

Фурнитура

Поз.	Наименование	Кол-во	Изображение*
K1	Конфирмат 7x50	38	
	Заглушка конфирмата	18	
	Ключ конфирматный	1	
K2	Стяжка эксцентриковая	15 компл.	
	Заглушка эксцентрика	3	
K3	Петля накладная	2	
	Саморез 3,5x16**	8	
K4	Направляющие роликовые L=450	3 компл.	
	Саморез 3,5x16**	30	
K5	Ручка	4	
K6	Опора пятниковая	6	
	Саморез 3x20**	12	
K7	Саморез 3x20**	71	
K8	Заглушка D35 мм	2	
K9	Заглушка самоклеящаяся D13 мм	2	

* Изображение фурнитуры дает представление о её внешнем виде и не отображает реальных размеров.

** Обратите внимание на подбор соответствующих саморезов.

Схема 6. Установка стяжки эксцентриковой



Схема 7. Установка петель

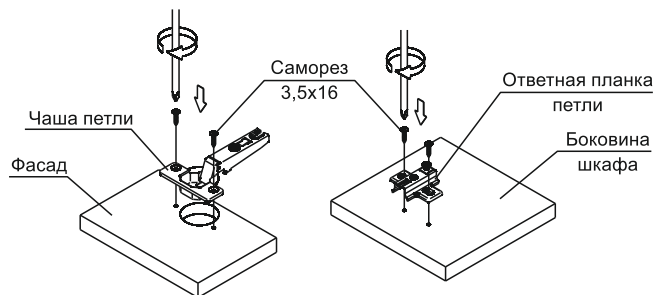
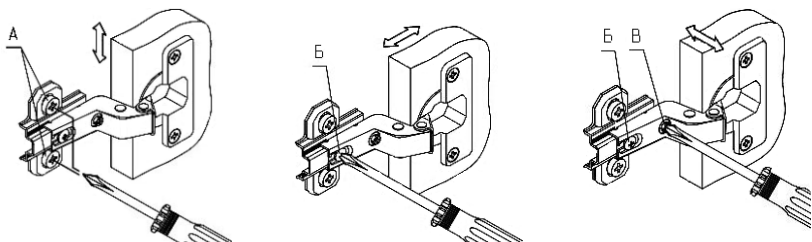


Схема 8. Регулирование зазоров и положения фасада



1. Регулирование вертикального положения фасада:

- ослабить саморезы «А»;
- отрегулировать положение ответной планки петли по вертикали;
- затянуть саморезы «А».

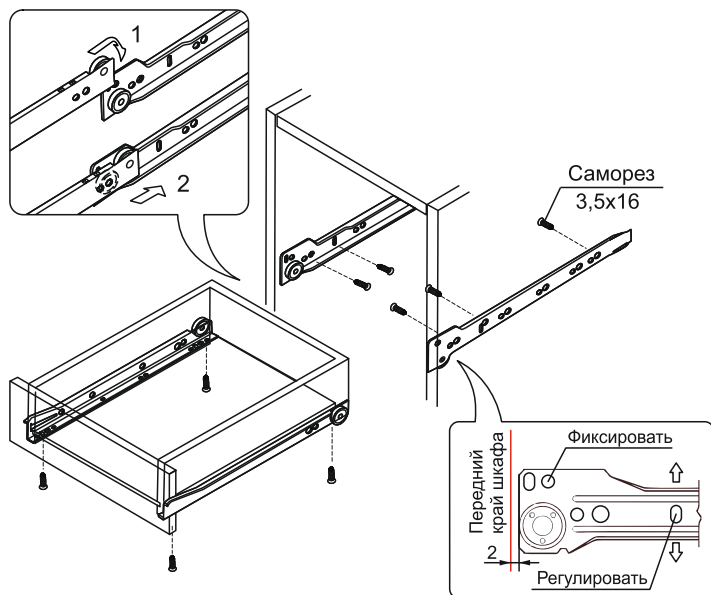
2. Регулирование глубины фасада:

- ослабить винт «Б»;
- отрегулировать расстояние между фасадом и боковиной;
- затянуть винт «Б».

3. Регулирование наложения фасада:

- ослабить винт «Б»;
- отрегулировать наложение фасада, затягивая или ослабляя винт «В»;
- затянуть винт «Б».

Схема 9. Установка ящика



5. Сборка ящиков (3 шт., схема 5)

- Дет. №12 (2 шт.) крепить к дет. №13 при помощи конфирматов (К1).
- Дет №18 (19, 20) крепить к дет. №12 (2 шт.) при помощи стяжек эксцентриковых (К2, схема 6).
- Дет. №23 установить в паз дет. №18 (19, 20), крепить к дет. №12 (2 шт.), 13 при помощи саморезов 3x20 (К7, см. примечание).
- На дет. №12 (2 шт.) через дет. №21 установить соответствующие части роликовых направляющих (К4) при помощи саморезов 3,5x16.

6. Завершение сборки

- Установить и отрегулировать положение дет. №17 (схема 3, 4).
- На дет. №17 установить заглушки D35 мм (К8).
- На дет. №17, 18, 19, 20 установить ручки (К5).
- Установить выдвижные ящики, при необходимости отрегулировать положение фасада ящика по вертикали (схема 9), для этого:
 - ослабить в регулировочных отверстиях направляющих саморезы 3,5x16;
 - после регулировки фасада затянуть ослабленные саморезы и закрепить положение направляющих через фиксирующие отверстия при помощи саморезов 3,5x16.
- На видимые шляпки конфирматов установить заглушки (К1).
- На видимые гайки эксцентриковой стяжки установить заглушки (К2).
- Отверстия на лицевых поверхностях изделия закрыть самоклеящимися заглушками (К9).

ПРИМЕЧАНИЕ

Перед установкой деталей из ДВП необходимо:

- проверить диагонали;
- пробить или просверлить в ДВП отверстия диаметром 2..3 мм. Рекомендуемый шаг отверстий для вертикальных деталей (задняя стенка) - 150 мм, для горизонтальных деталей (дно ящика) - 100 мм.

Схема 1. Досверливание отверстий при сборке в исполнении 1

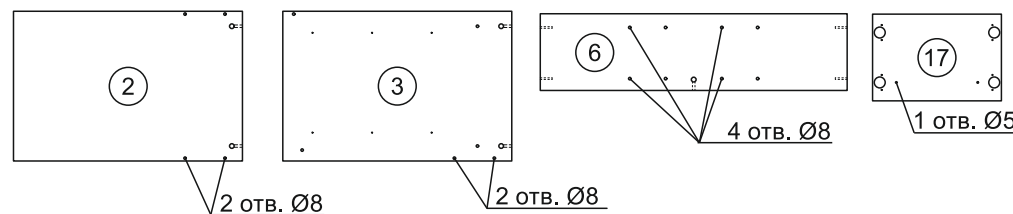


Схема 2. Досверливание отверстий при сборке в исполнении 2

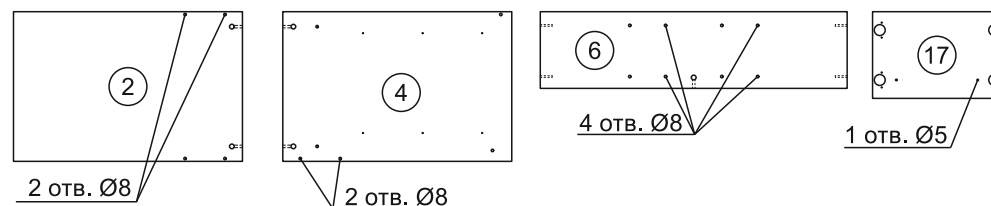


Схема 3. Сборка стола в исполнении 1

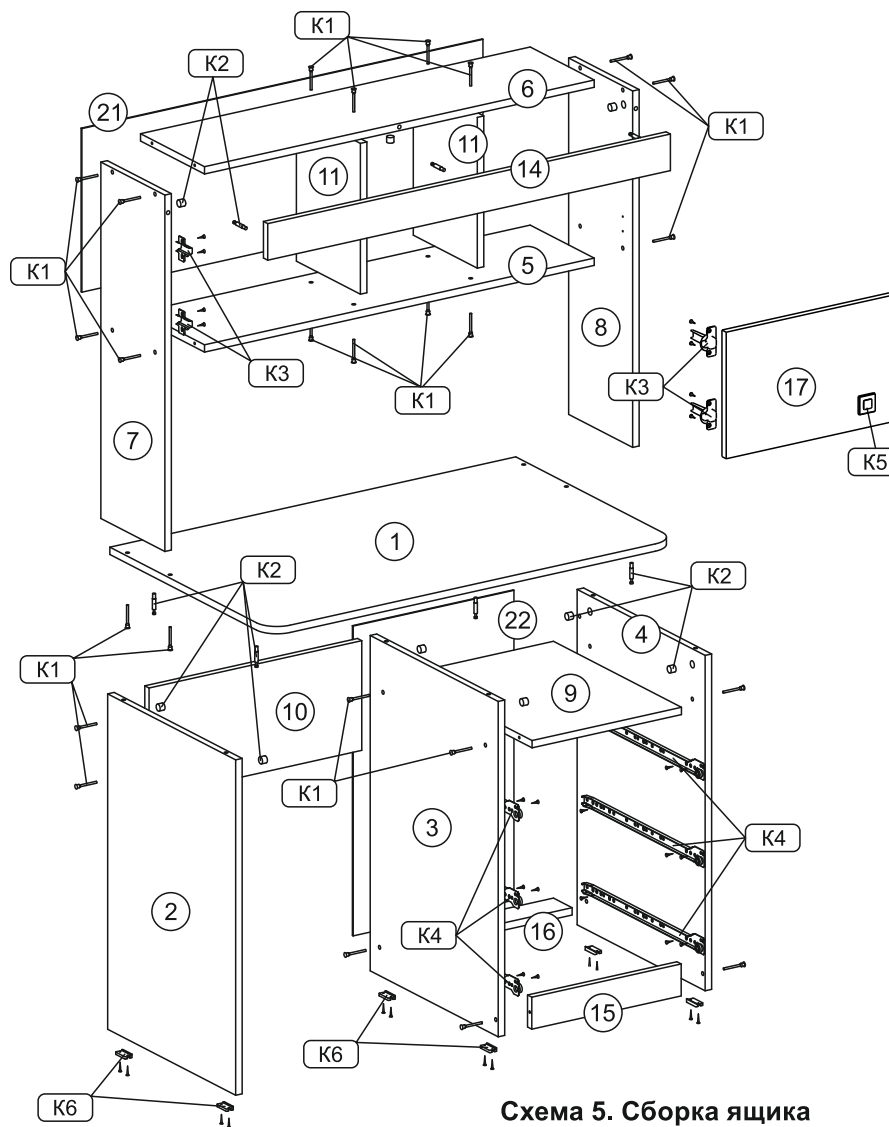


Схема 5. Сборка ящика

